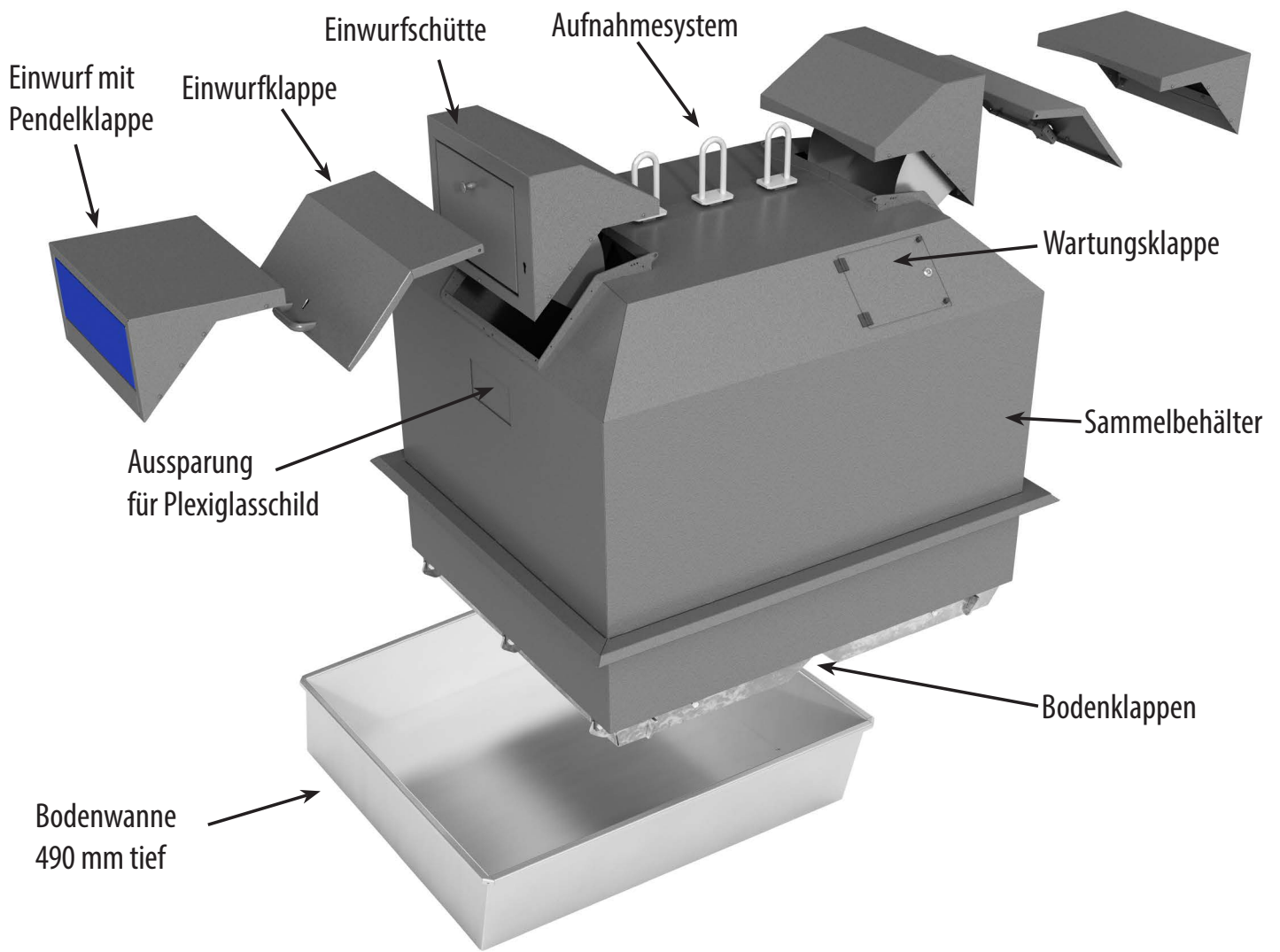


BAUER[®]
SÜDLOHN



▶ **Halbunterflur-System GeoTainer[®]**
Modell GTC *modular*





Warum sollten Sie sich für den GTC *modular* entscheiden?

Einfacher Einbau,
kostengünstige Stellplatz-
veränderung möglich.

Einwürfe individuell
und einfach austauschbar





BAUER GmbH
Eichendorffstr. 62
46354 Südlohn
Germany

Tel.: +49 2862 709-0
Fax: +49 2862 709-156
info@bauer-suedlohn.de

www.bauer-suedlohn.de
www.geotainer.com

