

CONTENEURS POUR MATIÈRES RECYCLABLES ET DÉCHETS

DES SYSTÈMES UNIQUES ET POLYVALENTS
MADE BY BAUER



LES DÉCHETS URBAINS ET LEUR ESPACE

LA DURABILITÉ EST UN DES GRANDS SUJETS D'AVENIR. LA MANIPULATION DES RESSOURCES DURABLES TOUCHE ÉGALEMENT LA COLLECTE DES DÉCHETS.

L'OBJECTIF EST D'OBTENIR UN TAUX DE RECYCLAGE ÉLEVÉ.

La collecte séparée du verre, du papier, des déchets résiduels, du bio, du LVP etc. trouve de nos jours une acceptation élevée chez nos citoyens. Celle-ci trouve une grande volonté et des exigences élevées dans le développement urbain et aux systèmes de collecte.

Si les systèmes ne sont pas adaptés au comportement de collecte et aux exigences locales, les conséquences bien connues s'installent, telles que par ex l'encrassement, le débordement des conteneurs, la nuisance sonore et olfactive ainsi qu'un cycle de vidage élevé.

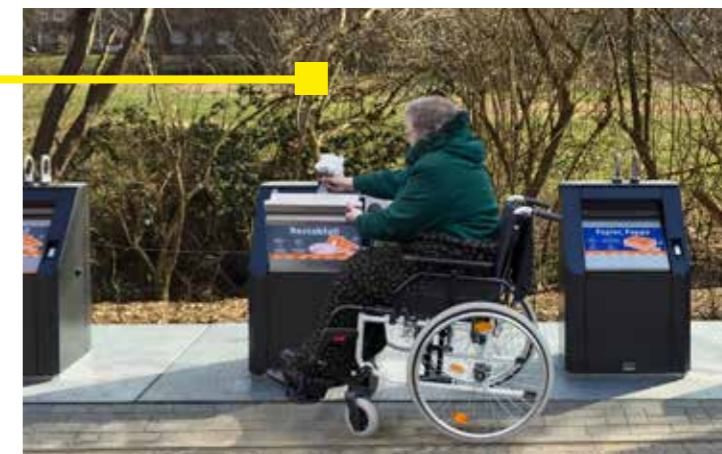
De plus en plus de déchets...

Si les déchets sont inévitables, nous devrions essayer de recycler autant que possible. Un tri sélectif est une priorité. Par contre, la séparation individuelle est un défi pour un recyclage efficace. Dans ce cas, un système de collecte innovant est demandé.



Inclusion

En raison du changement démographique de plus en plus de personnes âgées jettent les ordures sans pouvoir compter sur une aide extérieure. Cela s'applique également aux personnes ayant un handicap, mais aussi pour les enfants. Un accès sans obstacle, en particulier une hauteur d'insertion ergonomique est requise dans ce cas. Nous avons une grande variété de systèmes de surface, semi-enterrés dans notre programme qui soutiennent ces conditions



L'espace disponible manquant

Pour réaliser un tri sélectif des déchets un grand nombre de conteneurs sont nécessaires. Cela ne génère pas un visuel attirant, de plus, la plus part du temps, il n'y a pas assez de place pour positionner les GRV. Pour ce type d'application nos systèmes enterrés sont idéales. Comme exemple: 3 conteneurs enterrés peuvent être positionnés sur une surface de seulement 2 x 6m avec un volume max de 6m³ chacun.

Les dommages causés par le vandalisme et les tempêtes.

Les CGV conventionnels offrent des surfaces d'attaques pour le vandalisme et les catastrophes naturelles. Les coûts qui en résultent ne sont pas moindres. Pour éviter cela, vous pouvez compter sur les systèmes innovants BAUER. Vous les retrouverez sur les pages suivantes.





BAUER[®] SÜDLOHN – VOTRE PARTENAIRE POUR LE FUTUR

**NOUS NE NOUS VOYONS PAS COMME UN FABRICANT, MAIS COMME UN GUIDE
AUX COTÉS DE NOS CLIENTS ET UN DES PIONNIERS DANS NOTRE BRANCHE.**

Nous nous développons constamment, ainsi que nos produits, pour vous créer une voie simple dans ce changement social constant. Nous avons vécu au fil de l'histoire de notre entreprise de plus de 50 ans de nombreux changements dans le domaine de la gestion des déchets. Grâce à nos bureaux d'études et de développement, nous sommes en mesure de personnaliser les demandes de nos clients et d'adapter nos produits à leur besoins.

L'opportunité du processus de changement est à la fois un défi quotidien pour nous ainsi qu'une chance. Nous voulons accompagner un marché innovant et assumons la responsabilité de contribuer activement à la protection du climat et de la durabilité.

Nos normes élevées et nos convictions ont tracés la voie pour l'avenir. Vous trouverez de plus amples informations sur notre entreprise à partir de la page 56.

COMMENT POUVONS-NOUS VOUS ACCOMPAGNER DURANT VOTRE PROJET?

DES DÉCENNIES D'EXPÉRIENCE, DE SAVOIR-FAIRE ET DE PRÉSENCE SUR LE MARCHÉ FONT DE NOUS UN PARTENAIRE IDÉAL. DÉFIEZ-NOUS!

Qui ne connaît pas cela, un mécontentement règne au niveau de la collecte des déchets et il faut le changer. Lors de la recherche d'alternatives une vague d'informations vous submerge et celles-ci doivent être classées correctement. Nous aimerions

avec grand plaisir, vous accompagner sur ce chemin. Nous avons différents outils pour vous soutenir à chaque étape de votre projet et trouver ainsi la meilleure solution possible pour vous.

S'informer sur notre site.

Sur notre site de Südlohn nous avons créé un "parc modèle" pour vous. Vous y trouverez nos systèmes enterrés ainsi que nos systèmes semi-enterrés sur lesquels nous pourrions en pratique vous informer. De plus, nous serions heureux de vous rencontrer et de vous conseiller sur place.



ENTSORGUNGSKONZEPT

Die entstehende Bebauung lässt sich entsorgungsgünstig:

- Die Sammlung mit herkömmlichen Unterbehältern im Vergleich zu modernen Unterfluransammlersystemen.
- Kostenermittlung anhand der Gebühren der Stadt.
- Darstellung des Unterflursystems und dessen Vorteile.
- Kostengegenüberstellung zwischen Unterbehältern und Unterfluransammlersystemen.

ENTSORGUNGSKONZEPT

EIN STADTEIL DER ZUKUNFT

- Ermittlung der erforderlichen Abfallkapazitäten.
- Darstellung des Unterflursystems und dessen Vorteile.
- Realisierung für die Nutzung von Unterfluransammlern.

Ab dem 1. September 2014 werden die bisherigen Unterfluransammler durch ein neues, leistungsfähigeres System ersetzt. Das System ist ein innovatives und effizientes System, das die Abfallmenge in den Gebäuden und in den öffentlichen Bereichen (z.B. in den Parks) reduziert. Das neue System ist ein innovatives und effizientes System, das die Abfallmenge in den Gebäuden und in den öffentlichen Bereichen (z.B. in den Parks) reduziert. Das neue System ist ein innovatives und effizientes System, das die Abfallmenge in den Gebäuden und in den öffentlichen Bereichen (z.B. in den Parks) reduziert.

La planification

Pour les grands projets une vaste planification est requise. La également nous serions à vos cotés pour vous soutenir. Nous avons déjà créé des concepts de recyclage dans des zones résidentielles qui serviront comme base pour les analyses coûts-avantages.





La livraison

La livraison complète des systèmes pré-assemblés peut avoir lieu au moyen d'un véhicule spécifique de sorte que sur les chantiers seul l'excavation doit être faite.



La mise en place

Même lors de l'installation des systèmes enterrés nous serons à vos côtés. Nos interlocuteurs compétents vous suivront et vous accompagneront lors de l'installation avec toute leur expérience



Les constructions spécifiques

"Le sur-mesure est notre standard" est le slogan que nous pratiquons. Nous sommes capables de réaliser vos souhaits même les plus compliqués, comme par ex. cette colonne d'insertion en système enterré sous forme de t-shirt

La maintenance

Nous proposons des formations de maintenance en nos locaux. Que ce soit en pratique ou en théorie, les participants reçoivent un aperçu complet dans les technologies de nos systèmes pour pouvoir effectuer eux-mêmes la maintenance annuelle.



Nos formations

Le forum BAUER à Südlohn est équipé des dernières technologies en terme de présentation et de conférence. Les clients et partenaires commerciaux peuvent trouver ici les conditions idéales pour les formations, les séminaires et autres présentations.



GeoTainer®

MADE BY **BAUER** SÜDLOHN®

NOTRE EXIGENCE EST AUSSI SIMPLE QU'EFFICACE:

**CHEZ NOUS, LE SYSTÈME S'ADAPTE À VOS EXIGENCES,
ET PAS L'INVERSE.**

Aussi, les différentes conditions locales génèrent des exigences différentes aux systèmes de collecte.

Une solution idéale pour tout n'existe pas. Nous sommes l'un des rares fabricants qui proposent une gamme complète de systèmes de collecte que ce soit le système enterré pour un complexe résidentiel, en semi-enterré pour une aire de repos sur l'autoroute

ou un système de surface comme alternative peu coûteuse sur la voie public. Vous obtenez pratiquement tout d'une seule main, quel que soit le système lequel vous vous intéressez. De plus, vous obtenez avec nos systèmes enterré et semi-enterré des produits de marque protégé qui existent depuis 1996 sous la marque GeoTainer®

Les systèmes enterrés

Les systèmes semi-enterrés

Les systèmes de surface

Les récipients à déchets



ENTERRÉ 12

Modèle GTS-L
Colonnes d'insertion
Modèle GTU
Modèle GTL

SEMI-ENTERRÉ 24

Modèle GTT
Modèle GTV
Modèle GTC

DE SURFACE 36

Modèle C 300
Modèle C 400
Modèle C 600

RÉCIPIENTS À DÉCHETS 42

Modèle GTM
Modèle TORINO DUE
Modèle SECOMAT
Modèle GT
Modèle GAB

L'ENTREPRISE 56





LES SYSTÈMES ENTERRÉS

EFFICACE ET ORIENTÉ VERS L'AVENIR. LES SYSTÈMES ENTERRÉS ONT DE NOMBREUX AVANTAGES ET S'ADAPTENT À DE NOMBREUX DOMAINES D'UTILISATION.

Les systèmes enterrés disparaissent totalement dans le sol et il ne reste visible que la colonne d'insertion suivant le modèle choisi sur sa plateforme. Ceux-ci restent facilement accessibles pour les personnes à mobilité réduite et les enfants.

Les conteneurs se trouvent sous terre dans un puit en béton et peuvent être retirés pour les vider.

C'est pour cela que de plus en plus de société de gestion des logements, de villes, de municipalités, de sociétés de recyclage des déchets, les parcs d'attractions et les exploitants d'autoroutes optent pour de tels systèmes. Lorsque le conteneur est sorti du puit en béton, la plate-forme de sécurité verrouille le puit automatiquement et assure ainsi la sécurité nécessaire lors du vidage.

GeoTainer®

- MODÈLE GTS-L
- MODÈLE GTU
- MODÈLE GTL

MODÈLE
GTS-L

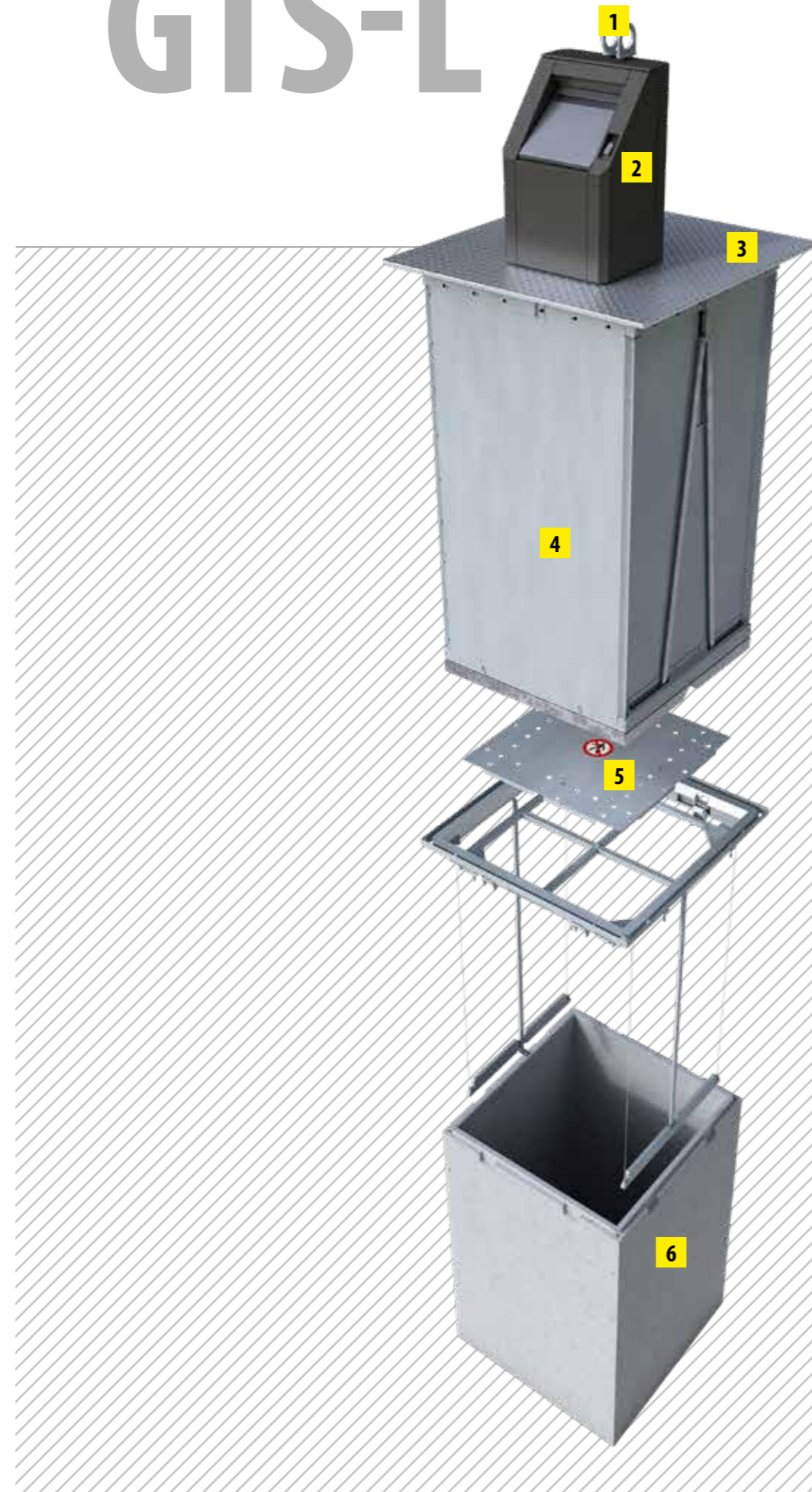


VOS AVANTAGES

- FAIBLE ENCOMBREMENT
- GROS VOLUMES DE COLLECTE
- ACCESSIBILITÉ
Faible hauteur d'insertion, sans trépins, écriture Braille et relief, simple d'utilisation
- ABSENCE D'ODEURS OU ET DE NUISIBLES
- PAS DE HANDICAP VISUEL
- VIDAGE PAR CAMION GRUE PAR 1 PERSONNE
- INFLAMMABLE et TOTALEMENT RECYCLABLE



MODÈLE GTS-L



GTS-L

- 1 Prise pour camion-grue
- 2 Colonne d'insertion
- 3 Plateforme pratica
- 4 Conteneur de collecte
- 5 Plateforme de sécurité
- 6 Conteneur extérieur béton

Notre modèle GTS-L fait partie de la dernière génération de systèmes enterrés, tous tournés vers l'avenir. Le GTS-L se caractérise par diverses particularités.

Comme par ex le lien entre le bac galvanisé allant d'un volume de 3 à 5 m³ et la traverse intérieure avec les volets de fond, se font par l'extérieur. Les parois intérieures lisses garantissent un nettoyage facile et une vidange complète. De plus, de part ce type de construction, le volume utilisable est optimisé

Nos conteneurs sont fabriqués d'après les directives de la norme DIN 13071.



Le type GTS-L peut être équipé de différentes colonnes d'insertion que vous trouverez sur les pages suivantes.

LES COLONNES D'INSERTIONS

LES COLONNES D'INSERTION AVEC LEUR PLATE-FORME PRATICABLE CARACTÉRISENT L'ASPECT DES SYSTÈMES ENTERRÉS, CAR SEUL CEUX-CI RESTENT VISIBLES. NOUS PROPOSONS TOUTE UNE GAMME DE COLONNE D'INSERTION DE HAUTE QUALITÉ POUR DIFFÉRENTES EXIGENCES ET APPLICATIONS.

Afin de mieux distinguer les différents types de colonnes, nous leur avons donné des noms facile à retenir. Les colonnes peuvent être revêtus de poudre, galvanisés ou en acier inoxydable et sont livrables avec diverses colonnes d'insertion, mais aussi une vaste gamme de clapets est disponibles. Grâce au

système de prise, la colonne d'insertion avec son conteneur de collecte est extraite du réservoir en béton. Nous proposons tous les systèmes de collectes courants (1 crochet, 2 crochets, 3 crochets et la prise Kinshofer).

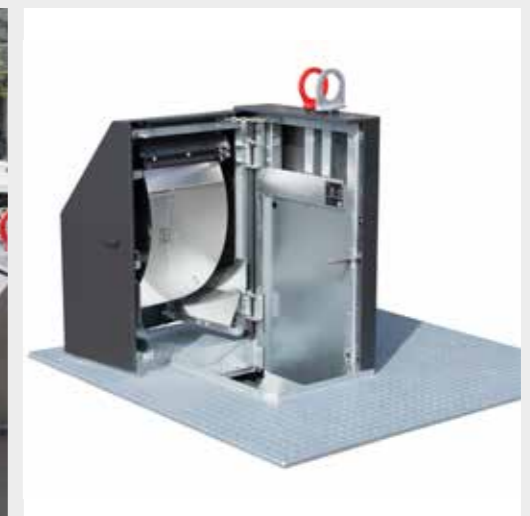
KUBA



Notre top des ventes impressionne par son design de haute qualité et son système de basculement breveté par l'UE. Grâce à son tambour d'insertion pivotant et verrouillable en acier inoxydable, tous types de déchets peuvent être collectés séparément.



Les personnes autorisées, comme par ex. le concierge, peut faire pivoter la colonne sur le côté pour ouvrir complètement le récipient collecteur. Ainsi un plus grand nombre de sacs peuvent-êre jetés directement et le degré de remplissage directement dedans est optimisé. La colonne KUBA est également livrable en version fixe.



RONDO



La particularité de la colonne RONDO est son verrouillage du tambour. Comme la colonne KUBA, la colonne RONDO est également disponible en version pivotante et non pivotante dans notre programme. La version non pivotante est disponible en option avec sa pédale d'ouverture. Cela permet une ouverture du tambour sans utiliser les mains, donc, plus hygiénique.



TWINO



La colonne TWINO allie esthétique et utilisation quotidienne. Grâce à son type de construction, diverses colonnes d'insertion peuvent être proposées. En option, la colonne peut également être équipée d'une pédale d'ouverture ce qui rend son utilisation plus hygiénique car aucun contact manuel n'est nécessaire.



FINO



De part sa construction, la colonne FINO est particulièrement adaptée à la collecte du verre et du papier sur la voie public.



PICO



La colonne PICO est une alternative optique à la colonne FINO et est particulièrement adaptée à la collecte dans les espaces publics.



Image: Holding Gray/Stiger

MODÈLE GTU



Le GTU est notre système enterré classique qui a fait ses preuves sur le marché depuis de nombreuses années. Vous trouverez en pages 16–21 les colonnes d'insertion disponibles pour le type GTU.

Le type GTL s'adosse au bien éprouvé type GTU et peut également être combinée avec celui-ci. Grâce à une construction spécifique, le type GTL peut atteindre un volume de collecte de 6 m³ (volume unique).



MODÈLE GTL





LES SYSTÈMES SEMI-ENTERRÉS

PARTOUT OÙ DE GRANDES QUANTITÉS DE DÉCHÈTS NE PEUVENT ÊTRE COLLECTÉ AVEC UN SYSTÈME ENTERRÉ, LES SYSTÈMES SEMI-ENTERRÉS ONT TROUVÉ LEUR APPLICATION.

Dans le cas des systèmes semi-enterrés, les conteneurs de collecte sont partiellement souterrains. Une distinction est faite entre les différentes profondeurs d'installation. Sur les modèles GTT et GTV, le bac collecteur galvanisé est situé dans un bac en béton externe, celui-ci se trouve principalement sous terre et le reste dépasse de 90 cm. Sur le modèle GTC, le récipient collecteur se trouve dans un bac sous terre. Nos systèmes semi-enterrés

sont utilisés depuis de nombreuses années et ont fait leurs preuves dans le monde entier. La durée de vie extrêmement longue et la conception originale BAUER sont particulièrement appréciées. Indéniable, mais toujours individuelle. Aspect béton lavé dans les domaines skiabiles, bardage bois dans les parcs ou sur les aires d'autoroutes, le béton lisse lui, se retrouve plutôt en milieu urbain, le bardage perforé en aluminium dans les environnements modernes.

GeoTainer®

- MODÈLE GTT
- MODÈLE GTV
- MODÈLE GTC

MODÈLE
GTT



VOS AVANTAGES

- FAIBLE ENCOMBREMENT
- GROS VOLUMES DE COLLECTE
- ACCESSIBILITÉ
Faible hauteur d'insertion, sans trépins, écriture Braille et relief, simple d'utilisation
- ABSENCE D'ODEURS OU ET DE NUISIBLES
- PAS DE HANDICAP VISUEL
- VIDAGE PAR CAMION GRUE PAR 1 PERSONNE
- NON-INFLAMMABLE et TOTALEMENT RECYCLABLE



MODÈLE GTT



GTT

- 1** Système de prise pour camion-grue
- 2** Conteneur de collecte galvanisé
- 3** Conteneur extérieur en béton + habillage
- 4** Partie souterrain, conteneur en béton



En haut: modèle GTT avec bardage bois et système de prise Kinshofer, ouverture d'insertion: auvent pour le verre, le papier et LVP + couvercle.

A gauche: modèle GTT en aspect béton lisse et système de prise Kinshofer, ouverture d'insertion: tambour double peau + couvercle.



Photo en haut à gauche: modèle GTT avec revêtement en tôle d'aluminium perforée et système de prise à 2 crochets
Ouverture d'insertion : auvent et clapet d'insertion + couvercle ou rabat en PE à l'opposé.

Photo du bas: modèle GTT avec aspect béton agrégé apparent et système de prise Kinshofer
Ouverture d'insertion : auvent pour papier + en face du couvercle, tambour rotatif à double peau + couvercle à l'opposé

Photo du haut: Point de collecte pour déchets organiques et résiduels ainsi que des emballages légers et du verre.
Photo: Avec bardage en bois utilisé sur les aires de repos d'autoroutes

MODÈLE GTV



La configuration du système et la fonction du GTV sont comparables au modèle GTT.

La principale différence est sa conception carrée. L'ensemble crée une nouvelle apparence très rafraîchissante. La partie hors sol du conteneur en béton peut être présentée de différentes couleurs et conceptions (par ex. avec des panneaux en bois ou de la tôle perforée) pour être adapté individuellement à l'environnement.





MODÈLE GTC



Le GTC se caractérise par sa profondeur d'installation réduite de seulement 500 mm, de part ce fait, aucun câblage souterrain n'est affectée, une installation sans problème est garantie. De plus, une apparence soignée est assurée, car les conteneurs sont toujours à l'endroit prévu.

Photo du haut: Modèle GTC avec système de prise à 3 crochets et deux clapets d'insertion.

Photos du bas: Lors du vidage, le bac collecteur est sorti du puit béton par un camion-grue et les volets de fond sont ouverts ou fermés par un palonnier.



Photo du haut: Modèle GTC-D avec système de prise à 2 et 3 crochets et deux tambours d'insertions basculants verrouillables positionné à l'opposé l'un de l'autre.

Les deux photos du bas: Grâce à une faible hauteur de positionnement du conteneur dans l'embase, une hauteur ergonomique d'insertion des déchets est donnée.



Photo du haut: Modèle GTC avec système de prise Kinshofer et clapet d'insertion pour verre et papier.

Photo du bas: Spécialement développé pour les complexes résidentiels, le conteneur de collecte type GTC-D est équipé de deux tambours d'insertion opposés.

Afin d'éviter toute dépose de déchets venant d'un non riverain, les conteneurs sont verrouillables. De plus, en option, un système d'identification peut être installé, de sorte que seul un habitant du complexe puisse l'utiliser.

La facturation des déchets peut être ainsi effectuée plus précisément, l'alimentation est contrôlée via un module solaire intégré et/ou une batterie.

Emplacement de collecte équipé des modèles GTC et GTC-D



Image: WBO Oberhausen



LES SYSTÈMES DE SURFACE

NOS CONTENEURS DE SURFACE SONT CONÇUS POUR UNE UTILISATION À LONG TERME EN RAISON DE LEUR CONSTRUCTION ROBUSTE ET ILS RESPECTENT TOUTES LES NORMES ET DIRECTIVES REQUISES ET SONT DISPONIBLES POUR LES TYPES DE DÉCHETS CONNUS.

Il n'est pas toujours nécessaire que ce soit un modèle enterré ou semi-enterré. Des conteneurs de surface peuvent également être envisagés, notamment pour des raisons de coût et si des places adaptées sont disponibles. Nos différents modèles et leurs surfaces peuvent-être proposés par ex.: avec un recouvrement covering qui leurs donne un cachet attractif. L'utilisation de matériaux de haute qualité

garantissent une longue durée de vie. Les volets inférieurs en forme de cuvette récupèrent les liquides résiduels et garantissent des espaces de collecte propre. Divers clapets d'insertion pour le verre, le papier, les déchets résiduels, les LVP, les vêtements usagés, etc. ainsi que tous les systèmes de prise les plus courants sont livrables.

- MODÈLE C 300
- MODÈLE C 400
- MODÈLE C 600
- MODÈLE WB

LES MODÈLES C

VOS AVANTAGES

- **DIVERS MODÈLES LIVRABLES** pour tous types de matières recyclables et de déchets
- **ADAPTATION HARMONIEUSE** à son environnement grâce à une optique individuelle
- Lors de l'insertion du verre, nous **NE DÉPASSONS PAS LES 91 DÉCIBEL**
- **1, 2, OU 3 COMPARTIMENTS** (conteneur pour le verre)
- Les clapets de fond en forme de bac contribuent à **UN EMPLACEMENT PROPRE**
- **POSSIBILITÉ DE LE MONTER SOI-MÊME**
- **NON-INFLAMMABLE** et **TOTALEMENT RECYCLABLE**



En haut à gauche: Série de modèles C 600 avec système de prise Kinshofer.

En bas à gauche: Série de modèles C 600 avec système de prise à 1 crochet et film plastique.

En haut à droite: Station de collecte des déchets verre, papier, LVP et vêtements usagers

Modèles de la série C 600 avec système de prise Kinshofer et film plastique

En bas à droite: Gamme des modèles C 400 avec système de prise Kinshofer et film plastique



Modèle C 300. Notre classique parmi les systèmes de surface. Un de nos produits phare, incontournable.

En bas à droite: en option, les systèmes de surface peuvent également être équipés d'une ouverture par pédale permettant ainsi une ouverture sans utiliser vos mains qui est donc nettement plus hygiénique.



MODÈLE WB



Le choix parfait lorsque de petites quantités sont collectées ou que l'emplacement a prévu d'espace.

Avec un volume standard de 0,8 ou 1,1 m³, et suivant le type d'équipement choisi, le verre (insonorisé), le papier, les déchets résiduels ou les vêtements usagés peuvent être collectés. La construction en tôle d'acier galvanisée peut également être équipée d'un auvent comme protection contre les intempéries au-dessus de l'ouverture d'insertion. Equipé de roulettes, ils offrent une plus grande mobilité par rapport aux pieds fixes.

Le bac de collecte de 0,8 m³ (WB 800) peut également passer à travers les ouvertures de porte.





CONTENEURS À DÉCHETS

ET LES AIRES DE REPOS MAIS AUSSI DANS LES MÉNAGES PRIVÉS, NOUS PROPOSONS TOUTE UNE VARIÉTÉ DE PRODUITS DANS NOTRE PROGRAMME.

Notre gamme de conteneurs à déchets comprend des solutions innovantes pour la collecte des déchets en surface ou enterré. Il s'agit notamment de boîtes pour grands conteneurs à déchets (type GRV), de

systèmes automatiques souterrains pour GRV, mais aussi de conteneurs à déchets enterrés et de surface. Voici les différents modèles :

- GeoTainer® MODÈLE GTM
- MODÈLE TORINO-DUE
- MODÈLE SECOMAT
- GeoTainer® MODÈLE GT
- MODÈLE GAB

VOS AVANTAGES

- **RÉDUCTION DU VIDAGE** (généralement pas de vidage le week-end) grâce à de grands volumes allant jusqu'à 1000 litres
- **TOUTE "DISPERSION" DES DÉCHETS PAR LE VENT EST ÉVITÉE.**
- **PRÉVENTION DES ODEURS ET DES NUISIBLES** dû à des conditions de collecte hygiéniques.
- **COLONNE D'INSERTION VERROUILLABLE ET RABBATABLE À 90°**, de ce fait, seule une ouverture est nécessaire pour le remplissage et le vidage.
- **COLONNE D'INSERTION DÉMONTABLE** (par exemple pour des raisons de sécurité ou d'utilisation de l'emplacement)- L'ouverture se laisse fermer par une plaque.
- **ÉTANCHE À LA PLUIE**
- **NON-INFLAMMABLE**
- **DURABLE et TOTALEMENT RECYCLABLE**

MODÈLE
GTM





MODÈLE GTM



GTM

- 1** Colonne d'insertion
- 2** Conteneur enterré



Ce qui semble discrètement élégant à première vue a tout pour plaire dans le sol: contrairement aux corbeilles à papier conventionnelles de faible volume. Avec le modèle GeoTainer® GTM, des quantités allant de 600 à 1 000 l peuvent être collectées sous terre.

Pour le vidage, il suffit de déverrouiller la colonne d'insertion, de la basculer et les déchets peuvent être enlevés par aspiration avec une grande ou une petite balayeuse.

Le GTM est disponible en acier inoxydable avec en option :

Un revêtement poudre, un revêtement anti-graffiti, un cendrier dans la tôle de toit, une barre pour réduire la taille de l'ouverture d'insertion et une plateforme de sécurité praticable lors du démontage.

Le GTM est livrable avec différentes colonnes d'insertion



MODÈLE TORINO-DUE



Partout où une installation souterraine n'est pas possible, le modèle TORINO-DUE est l'alternative à la poubelle souterraine. Equipé d'un habillage verrouillable avec une poubelle de 80 l.

MODÈLE SECOMAT

L'HABILLAGE DESIGN POUR VOS POUBELLES

VOS AVANTAGES

- **PROTÈGE CONTRE LE VANDALISME ET LES DÉPOSES DE DÉCHETS SAUVAGES**
- **PLUS-VALUE OPTIQUE** de l'emplacement de collecte
- **DIFFÉRENTS MODÈLES** sont livrables pour différentes applications
- **MONTAGE RAPIDE** car déjà équipé pour être fixé au sol



Photo du haut: habillage pour poubelles de 120 ou 240 l avec volet d'insertion verrouillable.

Photo du bas à droite: utilisation sur les aires de repos autoroutier, habillage pour poubelles de 120 ou 240 l avec ouverture d'insertion et auvent rouge.



Ci-dessus à gauche: modèle SECOMAT 4 USE, habillage pour 1100 l GV équipé de deux volets d'insertion. Idéal pour réaliser des points de collecte propres et clairs.

En bas à gauche: modèle S 1100, habillage pour 1100 l avec toit verrouillable. Idéal pour le stockage en toute sécurité des grandes poubelles. Protection contre les accès non autorisés et le vandalisme.

En haut à droite: modèle SECOMAT 4 USE, enlèvement simple que par le personnel autorisé, car verrouillable.

En bas à droite: de plus en plus de produits sont disponibles avec une pédale d'ouverture (en option). L'ouverture sans utiliser vos mains est plus hygiénique et due aux risques d'infections de plus en plus important. Le SECOMAT à toit rond est également disponible avec une pédale d'ouverture (en option).

MODÈLE
GT
 LE GARAGE
 SOUTERRAIN POUR
 DES CONTENEURS
 À DÉCHETS



**VOS
 AVANTAGES**

- **UNE MEILLEURE HYGIÈNE**
dû à un stockage souterrain
- **PRÉVENTION DES ODEURS ET DES NUISIBLES**
- **OPTIMISATION DE LA SURFACE UTILE**
- **REPLISSABLE À TOUTE HAUTEUR,**
même pour un utilisateur en chaise roulante.
- **CONTENEUR ÉTANCHE, COUVERCLE**
- **RÉSISTANT À LA CORROSION**



A gauche: Modèle GT-1,
emplacement souterrain
pour 1 × 1100 l GRV.

En haut à droite: Modèle GT-4,
emplacement souterrain
pour au max. 4 × 240 l MGB.

En bas à droite: Modèle GT-3,
emplacement souterrain
pour max. 3 × 240 l GRV.



Les grands conteneurs à déchets (GRV) de 1100 l doivent être facilement accessibles et ne pas être directement visibles de l'extérieur. Les modèles GeoTainer® GT-1100 et GT-1100/2 s'attaquent facilement à ce problème. Le GRV de 1100 l peut être stocké sous terre à un emplacement idéal. Visible est seulement la (les) colonne (s) d'insertion des déchets, tous les autres équipements disparaissent dans le sol.

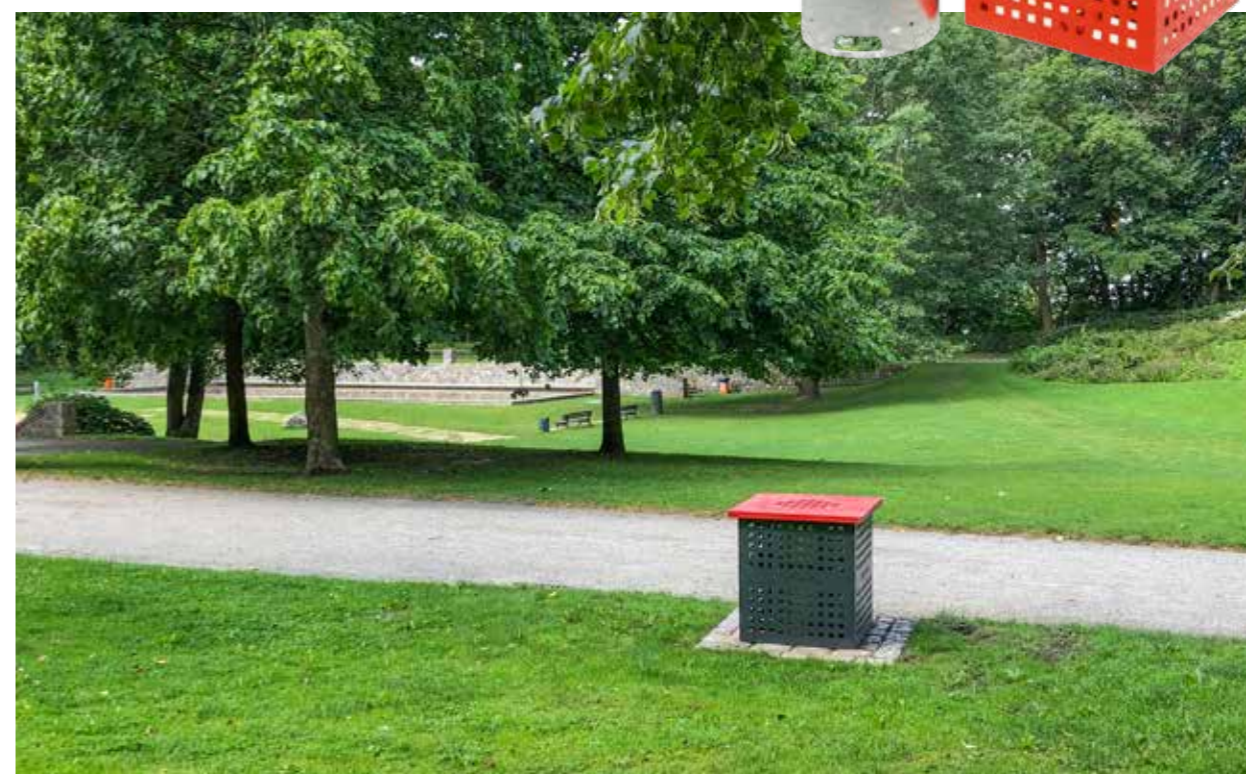
Le GRV peut être chargé directement via la colonne d'insertion des déchets sans avoir à soulever la plate-forme. Grâce à son système de levage électrique un vidage des GRV est simple mais efficace.

En haut: Modèle GT-1100/2, emplacement souterrain avec 2 colonnes d'insertion pour 2 × 1100-l GRV.

En bas: Modèle GT-1100, emplacement souterrain avec colonne d'insertion pour 1 × 1100-l GRV.

MODÈLE GAB

Le bac à cendres barbecue - Par beau temps, de nombreuses personnes utilisent les parcs publics et les espaces verts pour faire des grillades. Les cendres du barbecue résultantes sont jetées dans les poubelles conventionnelles et fréquemment des incendies s'en dégagent, les opérations de lutte contre les incendies sont coûteuses. Avec le bac à cendres du barbecue GAB les braises peuvent refroidir en toute sécurité.





En haut: siège social et site de production de Suedlohn
A gauche: Site de production II de Halberstadt
A droite: FORUM de Suedlohn

TRAVAILLER CHEZ

FONDÉE EN 1966, LA SOCIÉTÉ BAUER COMPTE ACTUELLEMENT PLUS DE 350 COLLABORATEURS ET EST UN DES LEADER DU MARCHÉ EUROPÉEN. BAUER PRODUIT EXCLUSIVEMENT DANS LES USINES DE SÜDLOHN ET HALBERSTADT.

Des collaborateurs qualifiés et l'intégration de technologies les plus modernes garantissent des produits du plus haut niveau de sécurité et de qualité. Certifiée DIN en ISO 9001 : 2008 depuis 1993, avec notre propre bureau d'études.

La Fondation Dieter Bauer, qui soutient la recherche sur le cancer et les MPS depuis 2003, fait preuve d'un fort engagement social de la part de la famille entrepreneuriale.

Une orientation consciente, respectueuse envers l'environnement et durable de l'entreprise est attestée par notre certificat de durabilité. L'entreprise familiale - dirigée par Heinz Dieter, Patrick et Pascal Bauer - une bonne formation marque un point très fort et est tournée vers l'avenir, de sorte que certains des diplômés sont les meilleurs de leur année dans le district de la chambre du commerce (IHK).

NOUS NOUS ENGAGEONS

ÉCOLOGIE ACTIVE

Sachant que la propreté de l'environnement commence à la production, nous tablons massivement sur les énergies renouvelables et contribuons avec notre parc photovoltaïque au bilan écologique exemplaire chez BAUER.

990 990 TONNES DE CO2 ÉCONOMISÉES PAR AN GRÂCE À NOS MODULES DE PHOTOVOLTAÏQUE!!

LA DURABILITÉ

Beaucoup de nos produits sont utilisés pour réaliser une collecte des matières recyclables et des déchets et pour atteindre un taux de recyclage élevé. Nous pratiquons également au sein de notre entreprise une gestion durable, comme sur nos médias imprimés tel que ce catalogue, il est imprimé sur du papier 100% recyclé. Cette orientation consciente, écologique et durable est documenté par le certificat de durabilité de l'entreprise.



APPRENTISSAGE ET FORMATION

Nous sommes une entreprise qui forme depuis 1970, la formation de jeunes nous est très importante. Nous proposons une grande variété de stages et formations en administration et en production. Pour répondre à nos propres normes très élevées et aux besoins des formations, nous en avons créé un nouveau centre de formation où les jeunes obtiennent en continu une formation pratique.



UNE GESTION PROFESSIONNELLE DE LA SANTÉ



L'utilisation durable des ressources humaines nous est également très importante. Tous les employés ont la possibilité de se former dans divers centres de santé pour et être en bonne santé et respectueux envers l'environnement grâce à un vélo de travail.

De plus, grâce à une conception ergonomique du poste de travail une lutte préventive contre certaines maladies est engagée.

ENGAGEMENT SOCIAL

La fondation Dieter Bauer soutien depuis 2003 la recherche contre le cancer et la MPS. Les fonds sont versés uniquement à des organismes d'utilité publique pour tenter d'alléger les souffrances des personnes concernées. Consultez notre page internet: www.dieterbauer-stiftung.de



CERTIFICATES



FABRICATION PERSONNALISEE SELON VOS BESOINS:

APPAREILS POUR CHARIOT ELEVATEUR
Il s'agit de pièces les plus diverses destinées à être saisies par les fourches du chariot élévateur...

ENVIRONNEMENT / STOCKAGE
Stockage conformément à la réglementation des liquides de nature à polluer les eaux allant du bacs de rétention au conteneur de stockage pour des produits dangereux.

CONTENEURS POUR MATIÈRES DANGEREUSES
Conteneurs homologués pour le transport international de produits dangereux solides, liquides ou pâteux.



BAUER GmbH
Eichendorffstr. 62
46354 Südlohn
Germany

Téléphone: +49 2862 709-0
Fax: +49 2862 709-156
info@bauer-suedlohn.com

www.bauer-suedlohn.de
www.geotainer.com



...made by



APPAREILS POUR CHARIOT ELEVATEUR

ENVIRONNEMENT / STOCKAGE

CONTENEURS POUR MATIÈRES DANGEREUSES

CONTENEURS DE COLLECTE

8.2 INNOVATION – CONSTRUCTION – PRODUCTION
...depuis plus de 50 ans

Demandez notre nouveau catalogue
BAUER industriel gratuitement.